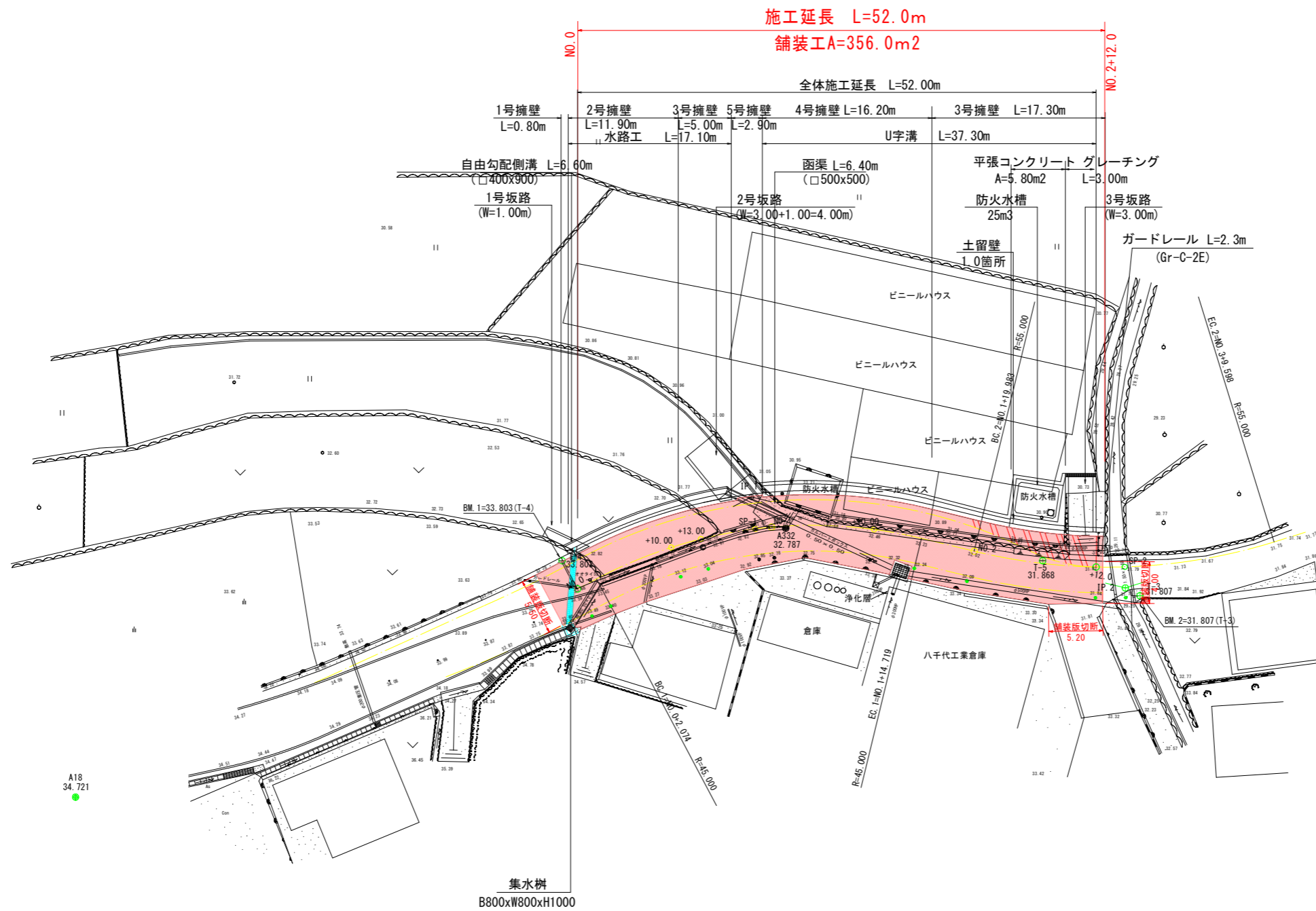
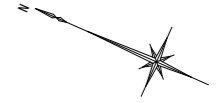


平面図 SC=1:250



施工延長 L=52.0m  
舗装工A=356.0m<sup>2</sup>

全体施工延長 L=52.00m

既知点座標リスト

点名	X	Y
2T-1	100722.461	95098.969
2T-2	100671.484	95131.674
4T-1	100718.034	95117.510

新点座標リスト

点名	X	Y
T-1	100772.045	95047.070
T-2	100873.176	95020.759
T-3	100896.551	94996.308
T-4	100949.450	94976.701
T-5	100906.600	94995.608
T-6	100894.646	95055.672
T-7	100806.231	95095.614
T-8	100798.972	95077.181

中心線座標リスト

点名	X	Y
NO.0	100946.957	94974.792
BC-1	100945.672	94976.420
NO.0+10.00	100940.239	94982.177
NO.0+13.00	100937.931	94984.093
SP-1	100933.479	94987.137
NO.1	100932.090	94987.936
NO.1+10.00	100922.871	94991.757
EC-1	100918.277	94992.830
BC-2	100913.096	94993.757
NO.2	100913.079	94993.760
NO.2+12.00	100901.591	94997.143
IP.1	100935.089	94989.823
IP.2	100898.157	94996.429

A18  
34.721

集水樹  
B800xW800xH1000

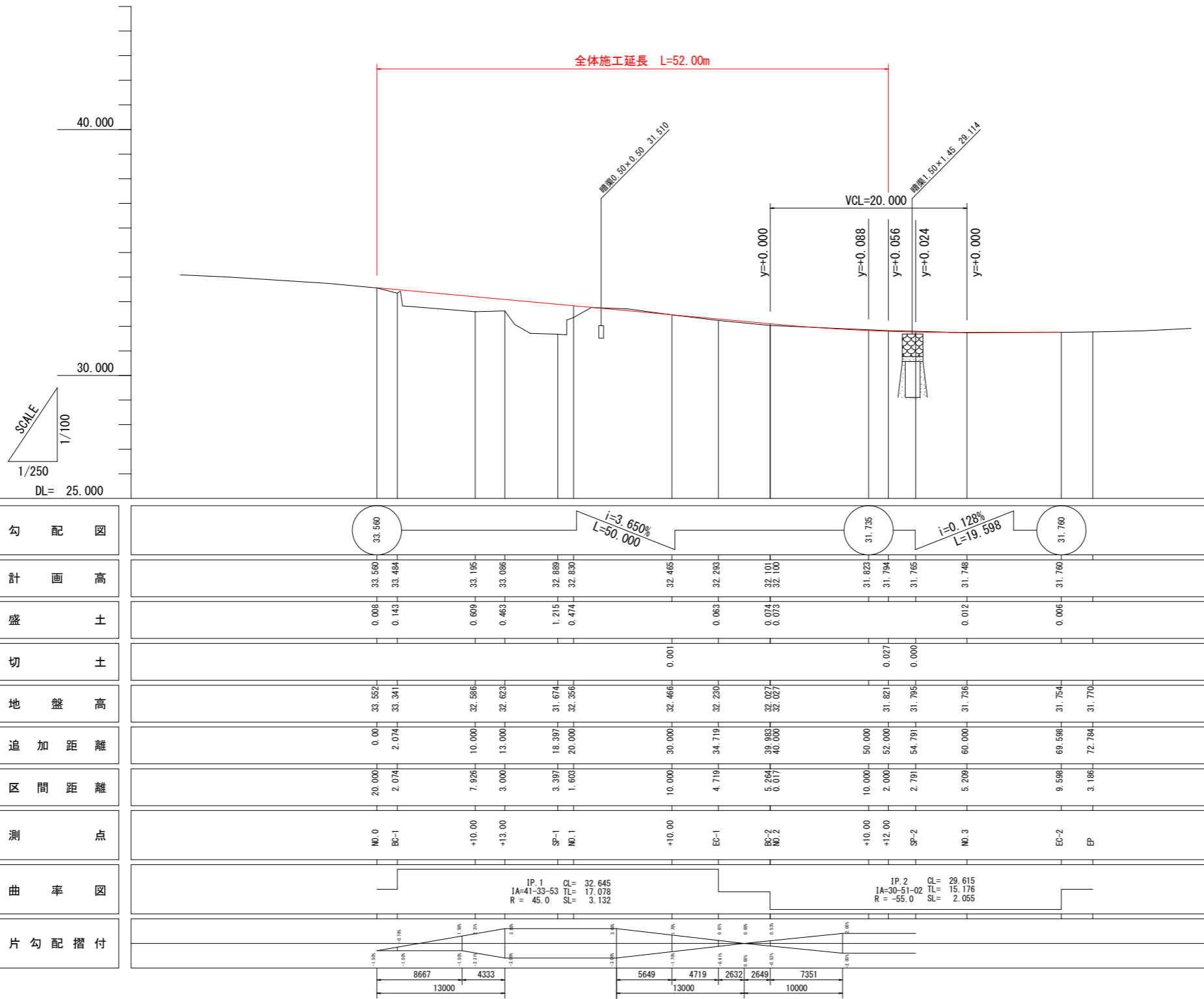
線形路線 曲線表

IP NO	IP.1 (R)
IA	41-33-53
R	45.000
TL	17.078
CL	32.645
SL	3.132
Dis	19.152
BC	2.074
EG	34.719
X	100935.089
Y	94989.823

線形路線 曲線表

IP NO	IP.2 (L)
IA	30-51-02
R	55.000
TL	15.176
CL	29.615
SL	2.055
Dis	37.517
BC	39.983
EG	69.598
X	100898.157
Y	94996.429

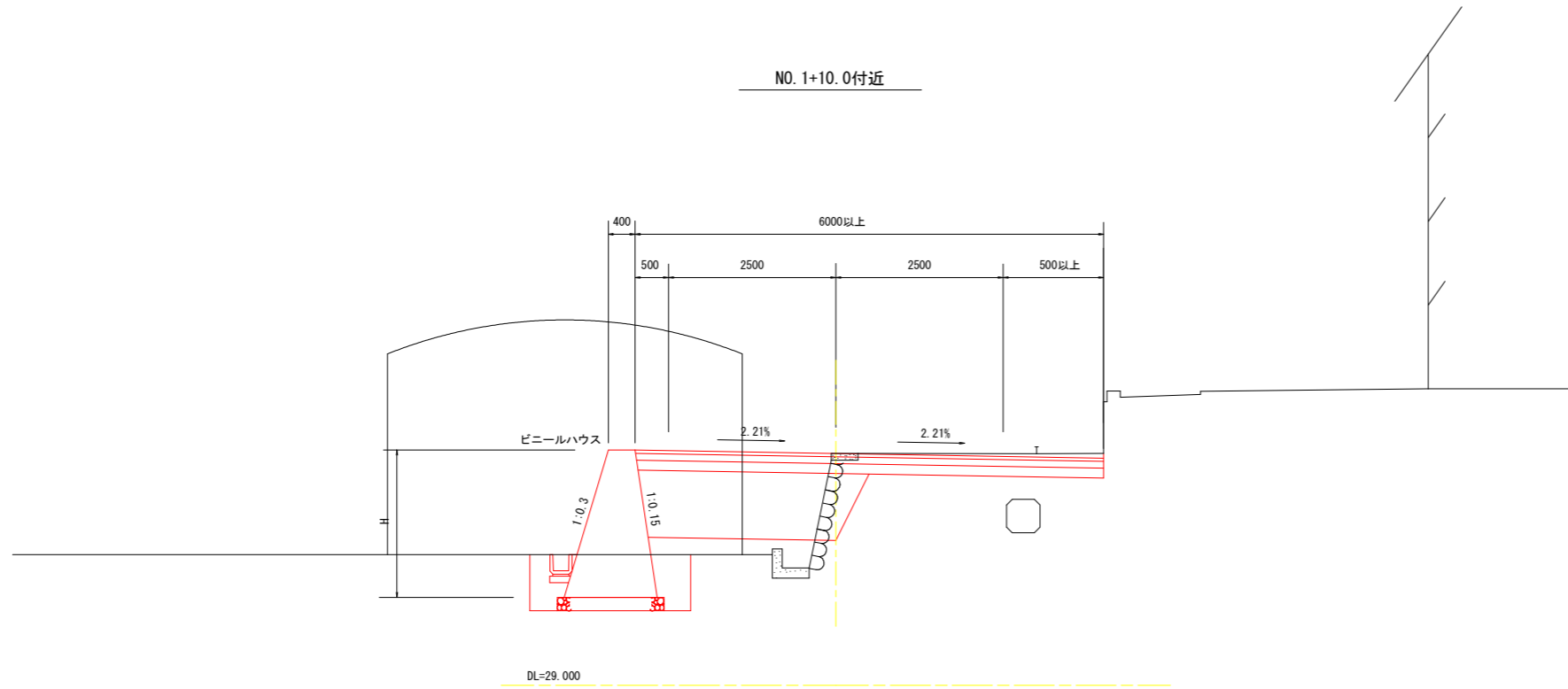
工事名	R3阿土 大井南島線 阿南・水井 舗装工事		
路線名等	大井南島線		
工事箇所	阿南市水井町中野		
図面名	平面図		
縮尺	1:250	図面番号	1/6
会社名			
事業者名	徳島県南部総合県民局県土整備部 <阿南>		



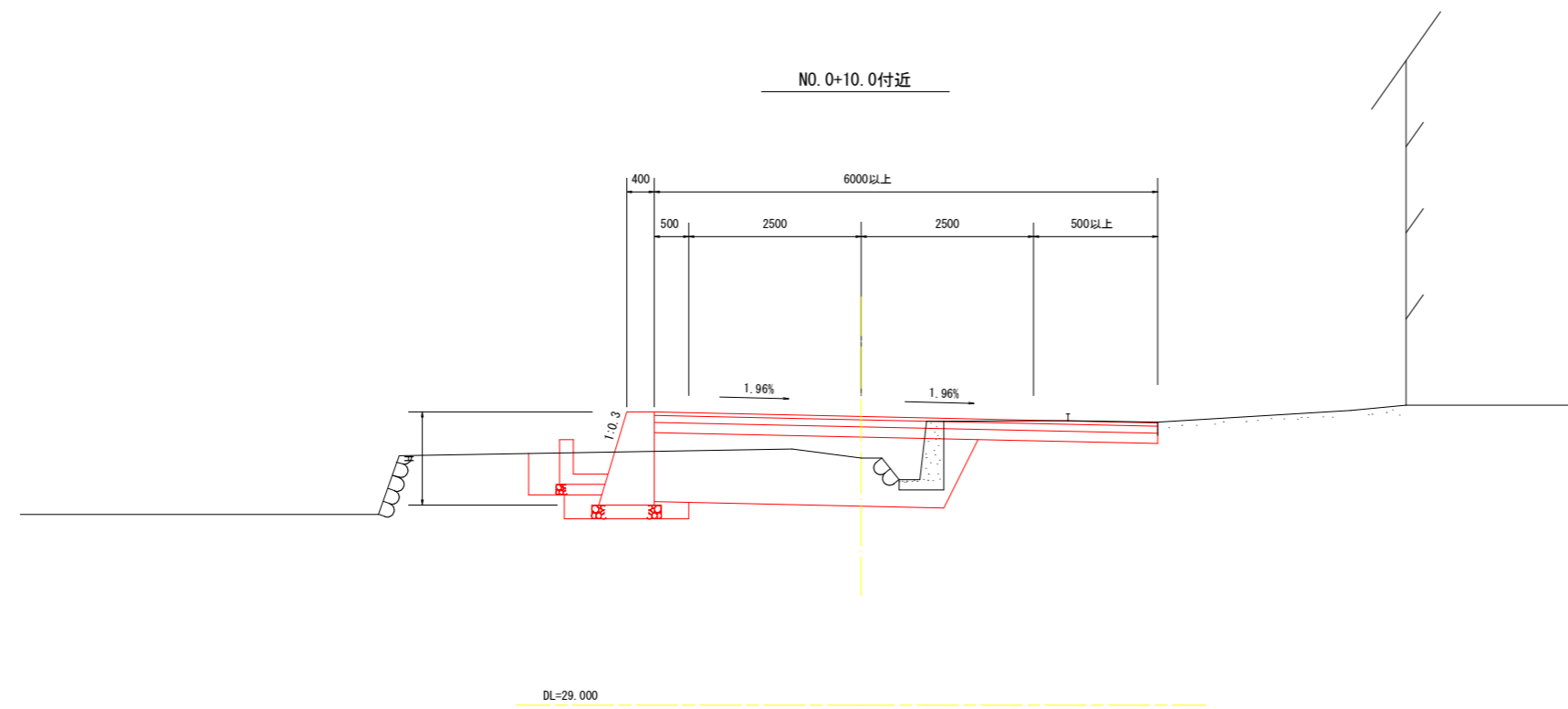
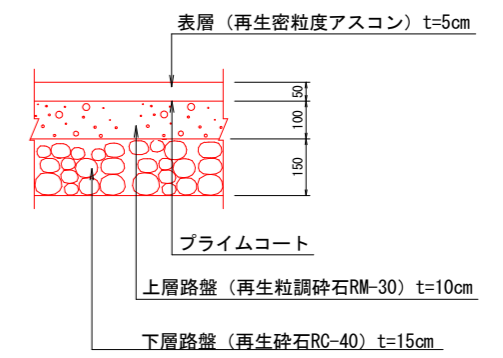
勾配図															
計画高	33.560	33.484	33.195	33.086	32.889	32.830	32.465	32.293	32.101	32.100	31.823	31.794	31.765	31.748	31.760
盛土	0.008	0.143	0.609	0.463	1.215	0.474	0.063	0.074	0.073	0.027	0.027	0.000	0.012	0.006	
切土							0.001								
地盤高	33.552	33.341	32.586	32.623	31.674	32.356	32.466	32.200	32.027	32.027	31.821	31.795	31.726	31.754	31.770
追加距離	0.00	2.074	10.000	13.000	18.397	20.000	30.000	34.719	38.983	40.000	50.000	52.000	54.791	60.000	69.598
区間距離	20.000	2.074	7.926	3.000	3.397	1.603	10.000	4.719	5.664	0.617	10.000	2.000	2.791	5.209	9.598
測点	NO.0	BP-1	+10.00	+13.00	SP-1	NO.1	+10.00	EP-1	BP-2	NO.2	+10.00	+12.00	SP-2	NO.3	EP-2
曲率図															
片勾配摺付															

工事名	R3阿土 大井南島線 阿南・水井 舗装工事		
路線名等	大井南島線		
工事箇所	阿南市水井町中野		
図面名	縦断面		
縮尺	図示	図面番号	2 / 6
会社名			
事業者名	徳島県南部総合県民局県土整備部 <阿南>		

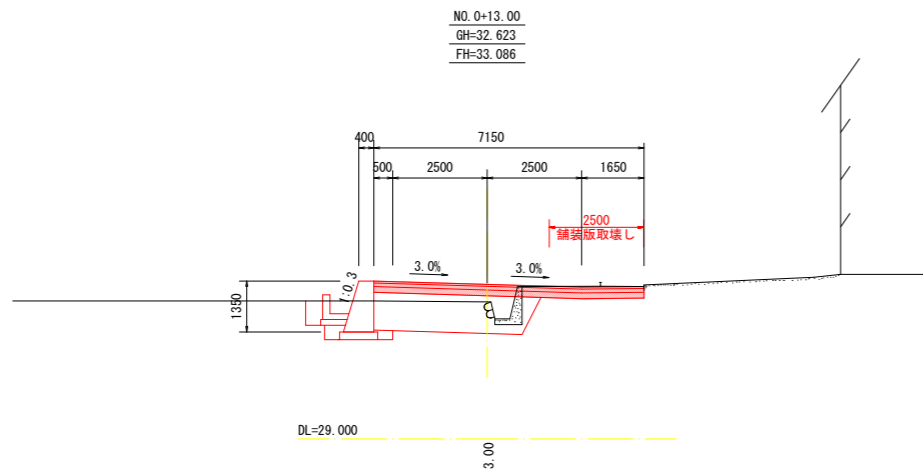
標準断面図 SC=1:50



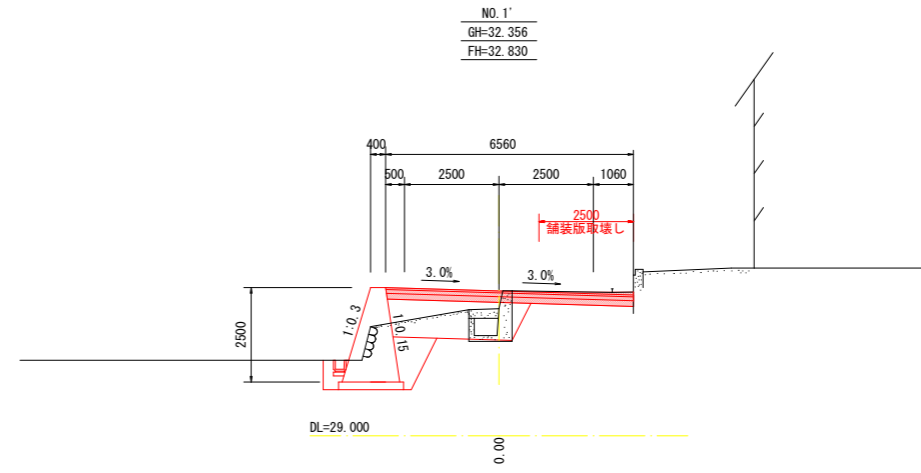
舗装構成 SC=1:10



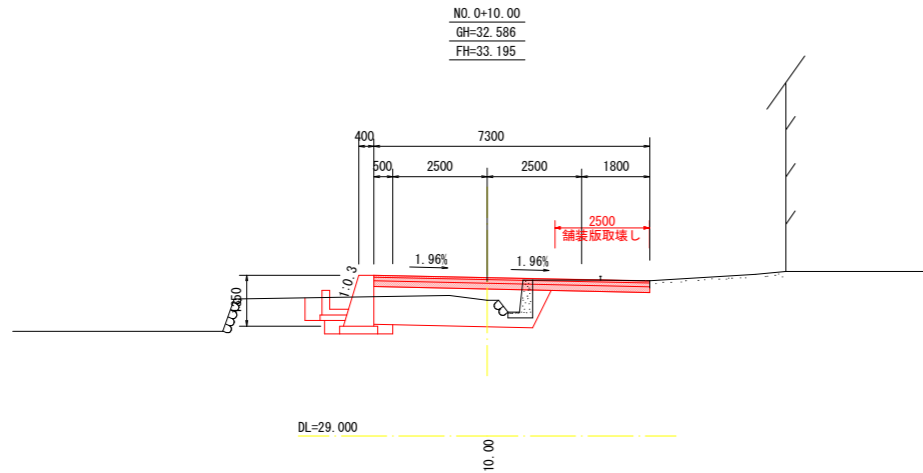
工事名	R3阿土 大井南島線 阿南・水井 舗装工事		
路線名等	大井南島線		
工事箇所	阿南市水井町中野		
図面名	標準断面図		
縮尺	図示	図面番号	3 / 6
会社名			
事業者名	徳島県南部総合県民局県土整備部 <阿南>		



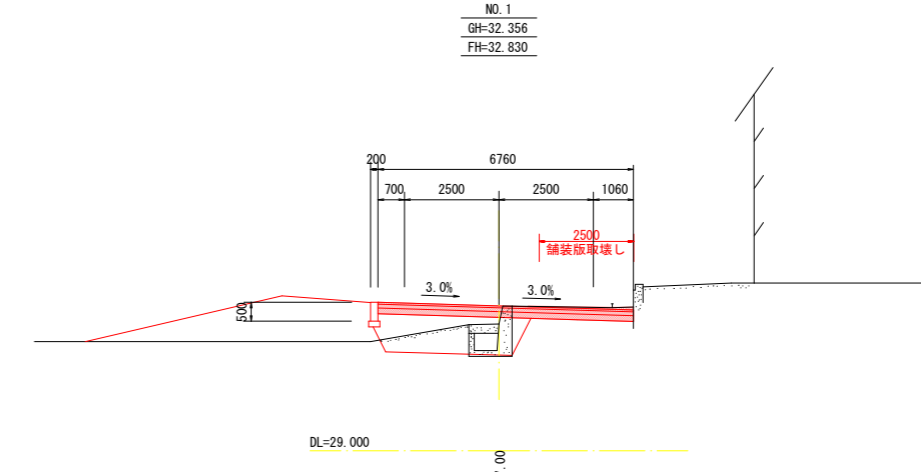
種別	細別	断面数量	
		左側	右側
掘削		1.3	
盛土	路床	4.2	
	路体	0.0	
床掘	オープン (A)	2.5	1.1
	(B)		
埋戻	(C)		
	(D)	0.6	0.0
床掘整形	土砂	2.9	0.0
取り壊し	舗装版	2.5	
	コンクリート	0.3	
AS舗装	表層	7.00	
	上層路盤	7.00	
	下層路盤	2.50	



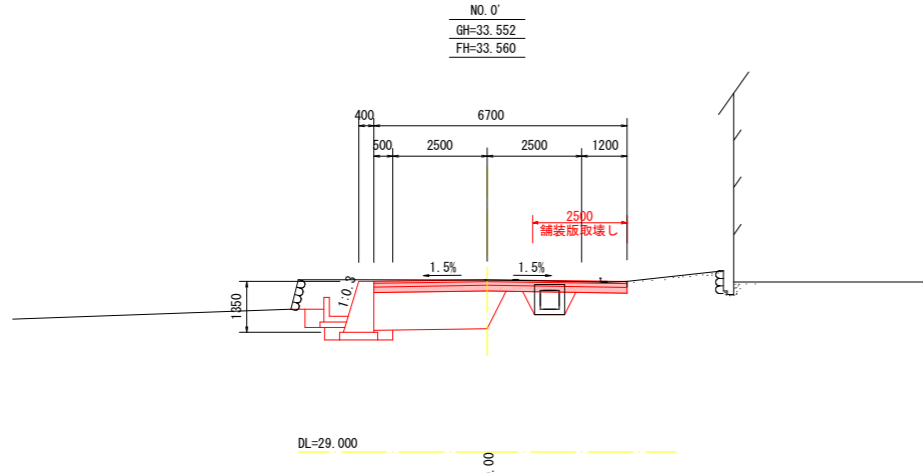
種別	細別	断面数量	
		左側	右側
掘削		1.3	
盛土	路床	3.5	
	路体	0.0	
床掘	オープン (A)	4.4	0.2
	(B)		
埋戻	(C)		
	(D)	1.2	0.0
床掘整形	土砂	2.0	0.0
取り壊し	舗装版	2.5	
	コンクリート	1.4	
AS舗装	表層	6.56	
	上層路盤	6.56	
	下層路盤	2.50	



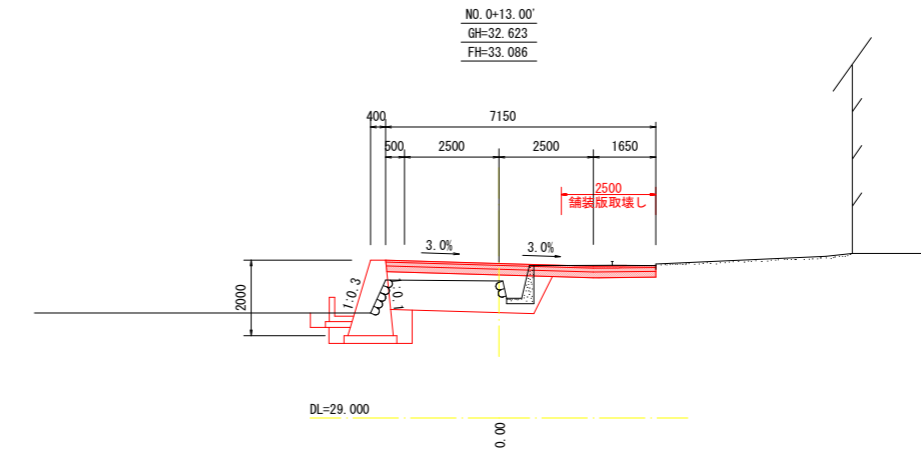
種別	細別	断面数量	
		左側	右側
掘削		1.2	
盛土	路床	4.4	
	路体	0.0	
床掘	オープン (A)	4.0	0.8
	(B)		
埋戻	(C)		
	(D)	0.5	0.0
床掘整形	土砂	1.7	0.0
取り壊し	舗装版	2.5	
	コンクリート	0.4	
AS舗装	表層	7.30	
	上層路盤	7.30	
	下層路盤	2.50	



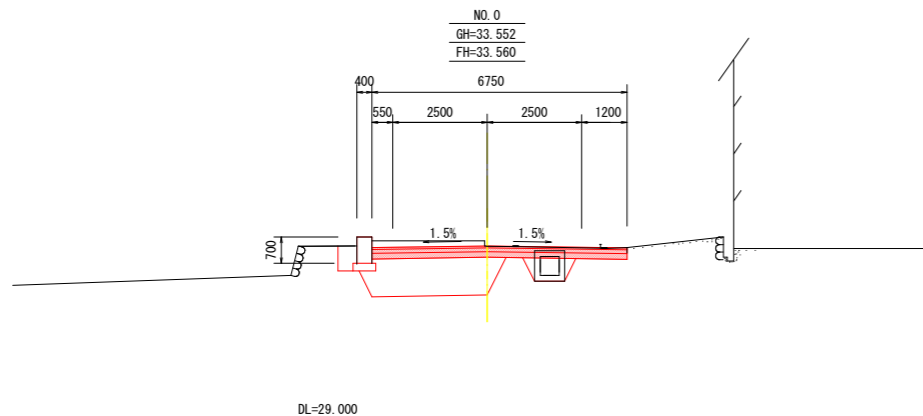
種別	細別	断面数量	
		左側	右側
掘削		1.3	
盛土	路床	3.8	
	路体	0.0	
床掘	オープン (A)	1.3	0.2
	(B)		
埋戻	(C)		
	(D)	0.0	0.0
床掘整形	土砂	0.3	0.0
取り壊し	舗装版	2.5	
	コンクリート	0.8	
AS舗装	表層	6.76	
	上層路盤	6.76	
	下層路盤	2.50	



種別	細別	断面数量	
		左側	右側
掘削		1.1	
盛土	路床	3.7	
	路体	0.0	
床掘	オープン (A)	5.4	0.4
	(B)		
埋戻	(C)		
	(D)	0.5	0.0
床掘整形	土砂	1.7	0.0
取り壊し	舗装版	2.5	
	コンクリート	0.9	
AS舗装	表層	6.70	
	上層路盤	6.70	
	下層路盤	2.50	



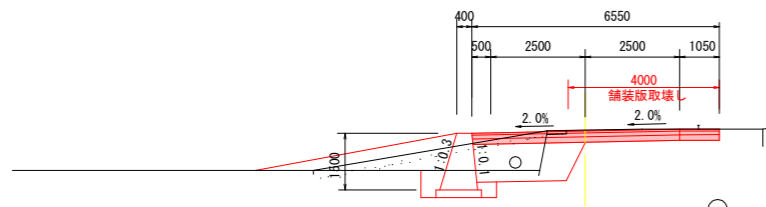
種別	細別	断面数量	
		左側	右側
掘削		1.3	
盛土	路床	4.1	
	路体	0.0	
床掘	オープン (A)	4.6	0.6
	(B)		
埋戻	(C)		
	(D)	0.8	0.0
床掘整形	土砂	2.1	0.0
取り壊し	舗装版	2.5	
	コンクリート	0.3	
AS舗装	表層	7.15	
	上層路盤	7.15	
	下層路盤	2.50	



種別	細別	断面数量	
		左側	右側
掘削		0.6	
盛土	路床	3.8	
	路体	0.6	
床掘	オープン (A)	3.5	0.4
	(B)		
埋戻	(C)		
	(D)	0.3	0.0
床掘整形	土砂	0.6	0.0
取り壊し	舗装版	0.0	
	コンクリート	0.4	
AS舗装	表層	6.75	
	上層路盤	6.75	
	下層路盤	0.0	

工事名	R3阿土 大井南島線 阿南・水井 舗装工事		
路線名等	大井南島線		
工事箇所	阿南市水井町中野		
図面名	横断面図 (1)		
縮尺	1:100	図面番号	4 / 6
会社名			
事業者名	徳島県南部総合県民局県土整備部 <阿南>		

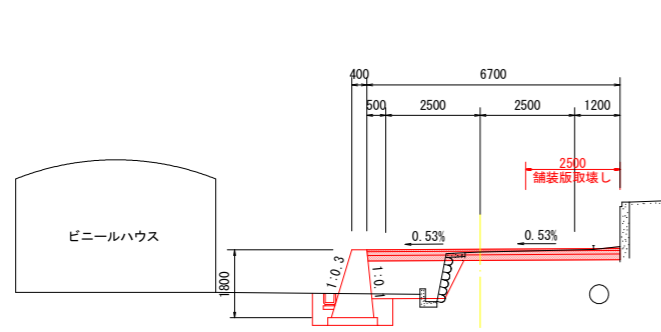
NO. 2+12.00  
GH=31.821  
FH=31.794



種別	細別	断面数量	
		左側	右側
掘削		1.5	
盛土	路床	2.7	
	路体	0.0	
床掘	オープン	(A)	2.7
		(B)	0.0
	(C)		
埋戻	(D)	0.6	0.0
床掘整形	土砂	1.2	0.0
取り壊し	舗装版	4.0	
	コンクリート	0.1	
AS舗装	表層	6.65	
	上層路盤	6.65	
	下層路盤	4.00	

DL=27.000

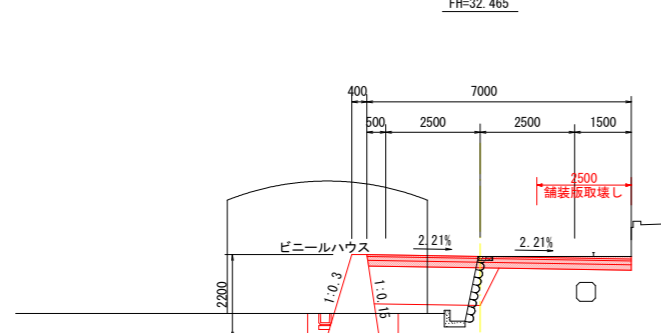
NO. 2  
GH=32.027  
FH=32.100



種別	細別	断面数量	
		左側	右側
掘削		1.1	
盛土	路床	2.2	
	路体	0.0	
床掘	オープン	(A)	2.2
		(B)	0.0
	(C)		
埋戻	(D)	0.7	0.0
床掘整形	土砂	1.3	0.0
取り壊し	舗装版	2.5	
	コンクリート	0.2	
AS舗装	表層	6.70	
	上層路盤	6.70	
	下層路盤	2.50	

DL=29.000

NO. 1+10.00  
GH=32.466  
FH=32.465

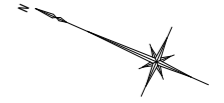


種別	細別	断面数量	
		左側	右側
掘削		1.4	
盛土	路床	3.1	
	路体	0.8	
床掘	オープン	(A)	2.2
		(B)	0.2
	(C)		
埋戻	(D)	0.8	0.0
床掘整形	土砂	1.6	0.0
取り壊し	舗装版	2.5	
	コンクリート	0.2	
AS舗装	表層	7.00	
	上層路盤	7.00	
	下層路盤	2.50	

DL=29.000

工事名	R3阿土 大井南島線 阿南・水井 舗装工事		
路線名等	大井南島線		
工事箇所	阿南市水井町中野		
図面名	横断面図(2)		
縮尺	1:100	図面番号	5 / 6
会社名			
事業者名	徳島県南部総合県民局県土整備部 <阿南>		

区画線図 SC=1:250



既知点座標リスト

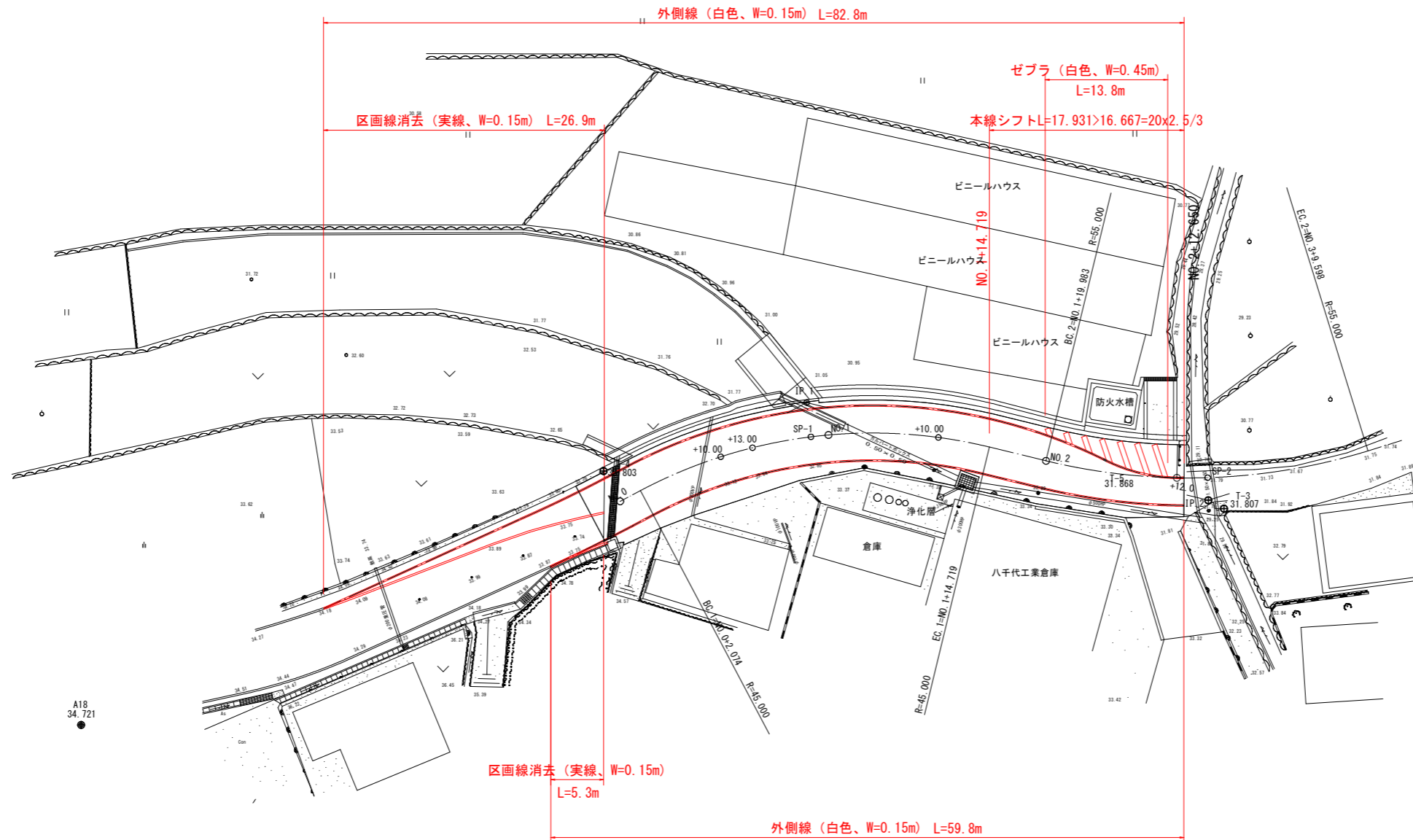
点名	X	Y
2T-1	100722.461	95098.969
2T-2	100671.484	95131.674
4T-1	100718.034	95117.510

新点座標リスト

点名	X	Y
T-1	100772.045	95047.070
T-2	100873.176	95020.759
T-3	100896.551	94996.308
T-4	100949.450	94976.701
T-5	100906.600	94995.608
T-6	100894.646	95055.672
T-7	100806.231	95095.614
T-8	100798.972	95077.181

中心線座標リスト

点名	X	Y
NO.0	100946.957	94974.792
BC-1	100945.672	94976.420
NO.0+10.00	100940.239	94982.177
NO.0+13.00	100937.931	94984.093
SP-1	100933.479	94987.137
NO.1	100932.090	94987.936
NO.1+10.00	100922.871	94991.757
EC-1	100918.277	94992.830
BC-2	100913.096	94993.757
NO.2	100913.079	94993.760
NO.2+12.00	100901.591	94997.143
IP.1	100935.089	94989.823
IP.2	100898.157	94996.429



線形路線 曲線表

IP NO	IP.1 (R)
IA	41-33-53
R	45.000
TL	17.078
CL	32.645
SL	3.132
Dis	19.152
BC	2.074
EC	34.719
X	100935.089
Y	94989.823

線形路線 曲線表

IP NO	IP.2 (L)
IA	30-51-02
R	55.000
TL	15.176
CL	29.615
SL	2.055
Dis	37.517
BC	39.983
EC	69.598
X	100898.157
Y	94996.429

工事名	R3阿土 大井南島線 阿南・水井 舗装工事		
路線名等	大井南島線		
工事箇所	阿南市水井町中野		
図面名	区画線図		
縮尺	1:250	図面番号	6 / 6
会社名			
事業者名	徳島県南部総合県民局農土整備部 <阿南>		